

ГОСТ 7040—93

МЕЖГОСУДАРСТВЕННЫЙ СТАНДАРТ

ПОЯС ПОЖАРНЫЙ СПАСАТЕЛЬНЫЙ

ТЕХНИЧЕСКИЕ УСЛОВИЯ

Издание официальное

7500=

БЗ 4—93/336



ГОССТАНДАРТ РОССИИ

Москва

Предисловие

1 РАЗРАБОТАН Техническим комитетом ТК 274 «Пожарная безопасность»

ВНЕСЕН Госстандартом России

2 ПРИНЯТ Межгосударственным Советом по стандартизации, метрологии и сертификации 15.03.94 (отчет Технического секретариата № 1)

За принятие проголосовали:

Наименование государства	Наименование национального органа по стандартизации
Республика Казахстан	Госстандарт Республики Казахстан
Республика Беларусь	Белстандарт
Республика Украина	Госстандарт Украины
Республика Азербайджан	Азгосстандарт
Республика Молдова	Молдовастандарт
Республика Туркменистан	Главгосинспекция Туркменистана
Российская Федерация	Госстандарт России

3 Постановлением Комитета Российской Федерации по стандартизации, метрологии и сертификации от 25.10.94 № 247 межгосударственный стандарт ГОСТ 7040—93 введен в действие непосредственно в качестве государственного стандарта Российской Федерации с 01.01.95

4 ВЗАМЕН ГОСТ 7040—65

© Издательство стандартов, 1995

Настоящий стандарт не может быть полностью или частично воспроизведен, тиражирован и распространен в качестве официального издания без разрешения Госстандарта России

СОДЕРЖАНИЕ

1 Область применения	1
2 Нормативные ссылки	1
3 Основные параметры и размеры	2
4 Технические требования	3
5 Приемка	3
6 Методы испытаний	3
7 Транспортирование и хранение	9
8 Указания по эксплуатации	9
9 Гарантии изготовителя	10

ПОЯС ПОЖАРНЫЙ СПАСАТЕЛЬНЫЙ

Технические условия

Fire safety belt. Specifications

Дата введения 1995—01—01

1 ОБЛАСТЬ ПРИМЕНЕНИЯ

Настоящий стандарт распространяется на пожарный спасательный пояс (далее — пояс), предназначенный для проведения аварийно-спасательных работ во время пожара, а также для самоспасания и страховки пожарных при работе на высоте.

Требования настоящего стандарта являются обязательными.

2 НОРМАТИВНЫЕ ССЫЛКИ

В настоящем стандарте использованы ссылки на следующие стандарты и технические условия:

ГОСТ 2.601—68 ЕСКД. Эксплуатационные документы

ГОСТ 9.301—86 ЕСЗКС. Покрытия металлические и неметаллические неорганические. Общие требования

ГОСТ 12.4.089—86 ССБТ. Строительство. Пояса предохранительные. Общие технические требования

ГОСТ 427—75 Линейки измерительные металлические. Технические условия

ГОСТ 2991—85 Ящики дощатые неразборные для грузов массой до 500 кг. Общие технические условия

ГОСТ 8273—75 Бумага оберточная. Технические условия

ГОСТ 8828—89 Бумага-основа и бумага двухслойная водонепроницаемая упаковочная. Технические условия

ГОСТ 9557—87 Поддон плоский деревянный размером 800×1200 мм. Технические условия

ГОСТ 9569—79 Бумага парафинированная. Технические условия

ГОСТ 14192—77 Маркировка грузов

ГОСТ 14961—91 Нитки льняные и льняные с химическими волокнами. Технические условия

ГОСТ 15150—69 Машины, приборы и другие технические изделия. Исполнения для различных климатических районов. Категории, условия эксплуатации, хранения и транспортирования в части воздействия климатических факторов внешней среды

ГОСТ 18321—73 Статистический контроль качества. Методы случайного отбора выборок штучной продукции

ГОСТ 24597—81 Пакеты тарно-штучных грузов. Основные параметры и размеры

ГОСТ 29329—92 Весы для статического взвешивания. Общие технические требования.

РД 50—690—89. Методика оценки показателей надежности по экспериментальным данным (утверждена Госстандартом СССР, постановлением № 3259 от 30.10.89).

3 ОСНОВНЫЕ ПАРАМЕТРЫ И РАЗМЕРЫ

3.1 Пояс должен изготавливаться двух типов (А и В) и размеров (1 и 2) в климатическом исполнении УХЛ для категории размещения 1 по ГОСТ 15150.

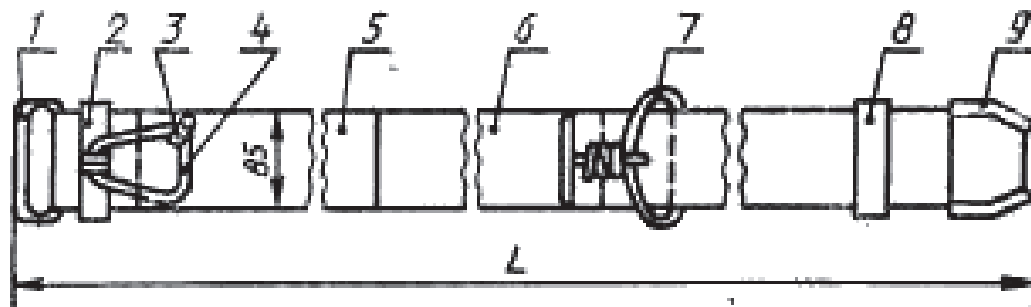
3.2 Основные параметры и размеры пояса должны соответствовать значениям, приведенным в таблице 1 и на рисунках 1 и 2.

Таблица 1

Наименование показателя	Обозначение пояса			
	ППС-А1	ППС-А2	ППС-В1	ППС-В2
Амортизирующее устройство по НТД	Есть		Нет	
Длина пояса, мм	1250±50	1450±50	1250±50	1450±50
Масса пояса без карабина, кг, не более	1,24		0,74	
Фал:				
диаметр, мм	11		—	
длина, м	1,3		—	

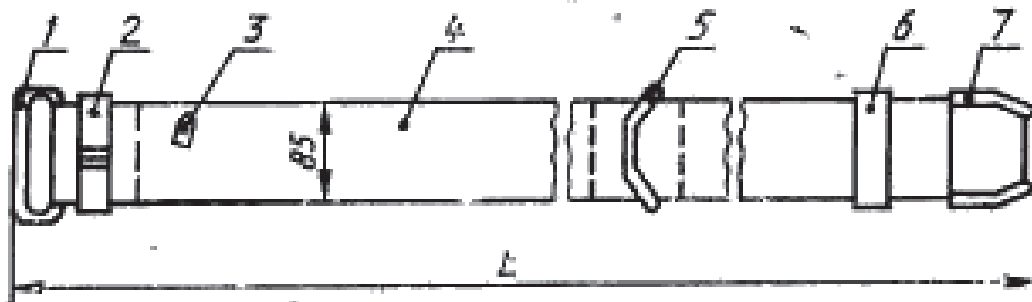
Пример условного обозначения пояса с амортизирующим устройством типоразмера ППС-А2 исполнения УХЛ:

Пояс ППС-А2 УХЛ ГОСТ 7040—93



1 — пряжка; 2 — карабидержатель; 3 — ремешок; 4 — карабин;
5 — поясная лента; 6 — амортизирующее устройство; 7 — пукля;
8 — хомутки; 9 — замысковка

Рисунок 1 Пояс с амортизирующим устройством (тип А)



1 — пряжка; 2 — карабидержатель; 3 — ремешок; 4 — поясная лента;
5 — пукля; 6 — хомутки; 7 — замысковка

Рисунок 2 Пояс без амортизирующего устройства (тип Б)

4 ТЕХНИЧЕСКИЕ ТРЕБОВАНИЯ

4.1 Характеристики

4.1.1 Пояса должны изготавливаться в соответствии с требованиями настоящего стандарта и по чертежам, утвержденным в установленном порядке.

4.1.2 Для изготовления поясов должны применяться материалы и вещества, разрешенные органами государственного санитарного надзора.

4.1.3 Конструкция пояса должна обеспечивать механическую прочность при испытании статической нагрузкой 4000 Н (400 кгс).

4.1.4 Пояс должен выдерживать динамическую нагрузку, возникающую при падении груза массой 100 кг с высоты, равной двум максимальным длинам стропа.

4.1.5 Перемещение поясной ленты в пряжке при воздействии на пояс статической нагрузки 4000 Н (400 кгс) не должно превышать 5 мм.

4.1.6 Статическая разрывная нагрузка на пояс, установленный в рабочее положение, не должна быть менее 10000 Н (1000 кгс).

4.1.7 Концы страховочного стропа амортизирующего устройства (для типа А) должны быть заделаны узлом «ткацкий в петле». При этом свободные концы шнура должны иметь длину не менее 50 мм и опрессовываться металлической тонкостенной трубкой или обжимным кольцом.

4.1.8 Средняя наработка на отказ пояса должна составлять не менее 50 циклов его применения.

4.1.9 Средний ресурс пояса не менее 5 лет.

4.2 Требования к сырью, материалам, покупным изделиям

4.2.1 Поясная лента должна быть изготовлена из капронового ремня ЛОСП-85 по нормативно-технической документации цельнокроенной, иметь водостойкую полиамидную пропитку по нормативно-технической документации, утвержденной в установленном порядке или других типов поясной ленты, по физико-механическим свойствам и геометрическим размерам не уступающим указанной.

4.2.2 Поясная лента не должна иметь выступающих незаделанных концов нитей и расплетенных участков. Концы поясной ленты должны быть оплавлены так, чтобы исключить их расплетение.

4.2.3 Металлическая фурнитура пояса должна быть без трещин, закатов, раковин, расслоений металла, заусенцев и других дефектов, снижающих прочность и ухудшающих внешний вид пояса. Металлические детали должны иметь округления кромок радиусом не менее 2 мм.

4.2.4 Металлическая фурнитура пояса должна иметь антикоррозионное покрытие Ц9 по ГОСТ 9.301.

4.2.5 Сборочные единицы и детали, изготовленные из кожи и текстильных материалов, не должны иметь неровных краев, бахромы, выхватов и других дефектов, снижающих качество пояса.

4.2.6 Все швы должны выполнять льняной нитью структуры 76 текс Х5, суровой, из пряжи мокрого способа прядения, средней оческовой, 1-го сорта по ГОСТ 14961 с закреплением концов шва обратной строчкой длиной не менее 200 мм.

4.3 Комплектность

К поясу должен прилагаться паспорт, объединенный с инструкцией в соответствии с ГОСТ 2.601 и амортизирующее устройство, для пояса типа А.

4.4 Маркировка

4.4.1 На каждом поясе должна быть нанесена маркировка, содержащая следующие данные:

- наименование или товарный знак предприятия-изготовителя;
- условное обозначение пояса;
- дату изготовления;
- обозначение настоящего стандарта

4.4.2 Маркировка должна сохраняться в течение всего срока службы пояса.

4.4.3 Маркировка на ящиках должна соответствовать требованиям ГОСТ 14192 с нанесением манипуляционных знаков «Бойтся сырости» и «Верх, не кантовать».

4.5 Упаковка

4.5.1 Пояса связывают в пачки по 5 шт. одного типоразмера и укладывают в деревянные ящики по ГОСТ 2991, выложенные внутри бумагой по ГОСТ 8273 или другие виды упаковки, обеспечивающие сохранность поясов при транспортировании.

4.5.2 Количество пачек в ящике в зависимости от его длины указано в таблице 2.

Таблица 2

Длина ящика, мм	Количество пачек, шт
800	6
532	4
300	2

4.5.3 Масса брутто с упакованными поясами не должна превышать 50 кг.

4.5.4 Амортизирующее устройство для пояса типа А должно быть завернуто в бумагу марки Б-70 по ГОСТ 8828 или марки БП-3—35 по ГОСТ 9569.

5 ПРИЕМКА

5.1 Для проверки соответствия пояса требованиям настоящего стандарта изготовитель должен проводить приемосдаточные, периодические, а также испытания на надежность.

5.2 Пояса принимают партиями. Партией считается любое количество поясов одного типа, изготовленных в одних технологических условиях и сопровождаемых паспортом, содержащим:

наименование предприятия-изготовителя или его товарный знак;

наименование изделия и его тип;
номер партии и дату изготовления;
результат проведенных испытаний;
обозначение настоящего стандарта.

5.3 Приемосдаточным испытаниям подвергают каждый пояс.

Объем и последовательность проведения испытаний должны соответствовать указанным в таблице 3.

Таблица 3

Наименование испытания (проверки)	Номер пункта раздела	
	технических требований	методов испытаний
1 Проверка массы пояса	3.2	6.1
2 Проверка линейных размеров пояса	3.2	6.2
3 Проверка качества комплектующих изделий и материалов	4.2.1	6.3
4 Испытания пояса статической нагрузкой	4.1.3	6.4
5 Проверка величины перемещения поясной ленты в пряжке	4.1.5	6.4
6 Проверка качества металлических покрытий	4.2.4	6.3
7 Проверка качества изготовления, маркировки, упаковки, комплектности	4.1.7; 4.2.2; 4.2.3; 4.2.5; 4.2.6; 4.3—4.5	6.3

5.4 При получении неудовлетворительных результатов испытаний хотя бы по одной позиции таблицы 3 пояс должен быть возвращен для выявления причин и устранения недостатков.

5.5 После устранения недостатков пояс повторно подвергают приемосдаточным испытаниям в полном объеме.

5.6 Результаты повторных испытаний являются окончательными.

5.7 Периодические испытания проводят один раз в год на соответствие требованиям настоящего стандарта на трех поясах, из числа прошедших приемосдаточные испытания.

Объем и последовательность периодических испытаний должны соответствовать указанным в таблице 4.

5.8 При получении неудовлетворительных результатов испытания хотя бы по одной позиции таблицы 4 проводят повторные испытания на удвоенной выборке, отобранной от той же партии.

Таблица 4

Наименование испытания (проверки)	Номер пункта раздела	
	технических требований	методов испытаний
1 Проверка массы пояса	3.2	6.1
2 Проверка линейных размеров пояса	3.2	6.2
3 Проверка качества комплектующих изделий и материалов	4.2.1	6.3
4 Испытание пояса статической нагрузкой	4.1.3	6.4
5 Проверка величины перемещения поясной ленты в пряжке	4.1.5	6.4
6 Испытание пояса динамической нагрузкой	4.1.4	По ГОСТ 12.4.089
7 Испытание пояса на надежность	4.1.8	6.6
8 Испытание пояса статической нагрузкой до разрушения	4.1.6	6.5
9 Проверка качества металлических покрытий	4.2.4	6.3
10 Проверка качества изготовления, маркировки, упаковки, комплектности	4.1.7; 4.2.2; 4.2.3; 4.2.5; 4.2.6; 4.3—4.5	6.3

Результаты повторных испытаний являются окончательными и распространяются на всю партию.

5.9 Испытания на надежность проводят один раз в три года. Испытаниям подвергают пояса, отобранные методом случайного отбора, из числа прошедших приемосдаточные испытания.

Показатели среднего ресурса и наработки по 4.1.8 и 4.1.9 контролируют в соответствии с РД 50—690 при следующих исходных данных:

доверительная вероятность α — 0,9;

регламентированная вероятность γ — 0,9.

Критериями отказа пояса являются:

- механическое или термическое разрушение поясной ленты;
- разрывы нитей шивок;
- разрушение и деформация металлической фурнитуры, включая отслоения гальванопокрытия, остаточное удлинение поясной ленты более 5% после испытания статической нагрузкой 4000 Н (400 кгс) в течение 300 с.

6 МЕТОДЫ ИСПЫТАНИЯ

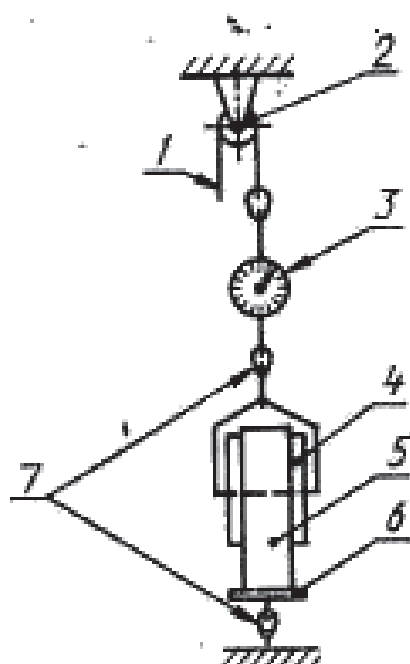
6.1 Контроль массы пояса по 3.2 осуществляется с погрешностью не более 0,01 кг взвешиванием на весах для статического взвешивания по ГОСТ 29329 среднего класса точности с наибольшим пределом взвешивания 2 кг.

6.2 Контроль размеров пояса по 3.2 проводят с помощью металлической линейки по ГОСТ 427 с погрешностью не более 1 мм.

6.3 Контроль качества изготовления, защитного покрытия, маркировки, комплектности, упаковки по 4.1.7; 4.2.2; 4.2.3; 4.2.5; 4.2.6; 4.3—4.5 производят внешним осмотром.

6.4 Испытание пояса статической нагрузкой по 4.1.3 осуществляют на специальном стенде, изготовленном по технической документации, утвержденной в установленном порядке. К карабинудержателю пояса прикладывают равномерно возрастающую нагрузку от 100 Н/с (10 кгс/с) до величины 4000 Н (400 кгс) и выдерживают при этой нагрузке в течение 300 с. При этом фиксируют перемещение поясной ленты в пряжке.

6.5 Испытание пояса статической нагрузкой до разрушения по 4.1.6 проводят на специальном стенде (см. рисунок 3) в следующем порядке:



1 — место приложения нагрузки; 2 — лебедка; 3 — динамометр; 4 — ролик; 5 — пояс; 6 — карабинудержатель пояса; 7 — пожарный карабин

Рисунок 3 Стенд для испытания пояса статической нагрузкой до разрушения

Пояс надевают на ролик 4 диаметром 300 мм и застегивают на пряжку. К карабинодержателю 6 подвешивают пожарный карабин 7, закрепленный в жесткую заделку. Ролик через динамометр 3 типа ДПУ-2—2 крепится на лебедку 2 грузоподъемностью 2500 кг, при помощи которой прикладывают равномерно возрастающую нагрузку исходя из условия не более 100 Н/с (10 кгс/с) до момента разрушения одного из элементов пояса.

Пояс считают выдержавшим испытание статической нагрузкой до разрушения, если ни одна деталь пояса не разрушилась при статической нагрузке 10000 Н (1000 кгс), а также если перемещение поясной ленты в пряжке не превысило 5 мм.

6.6 Испытание пояса на надежность по 4.1.8 должно проводиться раз в три года.

Для проведения испытания произвольным образом отбирают 22 пояса из числа прошедших приемосдаточные испытания. На каждом из отобранных поясов должно быть совершено не менее 50 спусков с 4-го этажа учебной башни. После этого производится внешний осмотр поясов с целью определения их целостности. Затем все пояса подвергают испытанию статической нагрузкой в соответствии с 6.5.

В случае, если хотя бы в одном из 22 испытанных поясов наблюдался отказ, вся партия бракуется.

7 ТРАНСПОРТИРОВАНИЕ И ХРАНЕНИЕ

7.1 Пояса транспортируются всеми видами транспорта в крытых транспортных средствах в соответствии с правилами перевозок грузов, действующими на данном виде транспорта.

7.2 Упакованные в ящики пояса должны транспортироваться пакетами в соответствии с ГОСТ 24597. При пакетировании используют поддоны по ГОСТ 9557 и нормативно-технической документации, утвержденной в установленном порядке.

7.3 Пояса следует хранить в крытых сухих проветриваемых помещениях на расстоянии не менее одного метра от отопительных и нагревательных приборов, исключая воздействие на них солнечных лучей.

8 УКАЗАНИЯ ПО ЭКСПЛУАТАЦИИ

Пояса должны эксплуатироваться в соответствии с паспортом, объединенным с инструкцией по эксплуатации.

Пояс подвергают испытанию статической нагрузкой перед вы-

дацией со склада и по истечении 6 мес эксплуатации в соответствии с 4.1.3 настоящего стандарта.

9 ГАРАНТИИ ИЗГОТОВИТЕЛЯ

9.1 Изготовитель гарантирует соответствие поясов требованиям настоящего стандарта при соблюдении требований к эксплуатации, транспортированию и хранению.

9.2 Гарантийный срок эксплуатации — 5 лет исчисляется со дня ввода в эксплуатацию.

УДК 614.847.76:006.354

Г88

ОКП 48 5485

Ключевые слова: пояс пожарный, спасательный, проведение, аварийно-спасательные работы, пожар, самоспасания, страховка, высота

Редактор *А. Л. Владимиров*
Технический редактор *В. Н. Прусакова*
Корректор *Н. Н. Гаврищук*

Сдано в набор 24.11.94. Подп. в печ. 10.01.95. Усл. печ. л. 0,93. Усл. кр.-отт. 0,93.
Уч.-изд. л. 0,67. Тир. 516 экз. С 1986

Ордена «Знак Почета» Издательство стандартов, 107076, Москва, Колодезный пер., 14,
Калужская типография стандартов, ул. Московская, 256. Зак. 3418
ПЛР № 040135